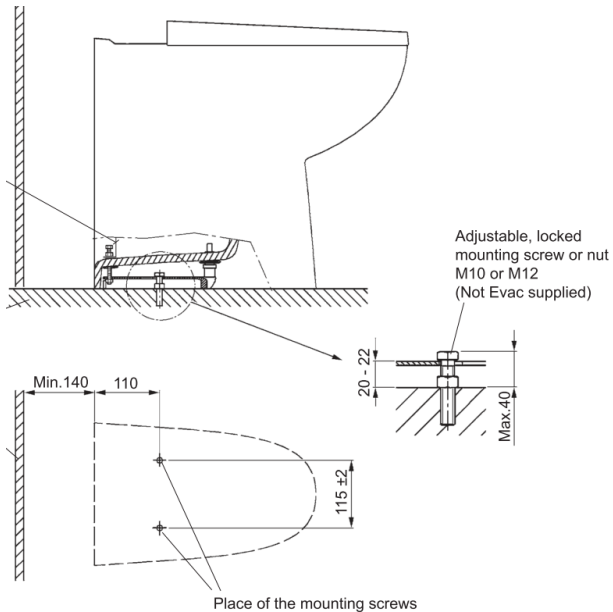


# Montagesvejledning Evac Optima 5

Ved udskiftning af eksisterende toilet skal røret i gulvet måske forhøjes – Dette gøres med en limmuffe og en rørstump (kan tilkøbes). Til montagen af toilettet skal du bruge 2 stk. plugs, 2 stk. passende skruer/franske skruer (med stort hoved). Montagesæt kan tilkøbes.



- 1) Luk for vakuum før arbejdet påbegyndes.
- 2) Vær omhyggelig med opmåling af de 2 huller i gulvet. Afstand fra center af afløbsrør i gulv og centerlinje huller er 200 mm. Afstand mellem huller er 115 mm.
- 3) Plugs isættes huller og skruer monteres i hullerne. Skruenhoveder skal være i en afstand fra gulvet, således at der er passende frihøjde mellem gulv og skruens hoved til toilettets rustfri plade (20-30 mm)
- 4) Monter vandslangen på toilettet.
- 5) Placer gummivinklen på afløbsrøret i gulvet. (røret skal være 114 mm højt). Placér toilettet over skruerne.

- 6) Skub toilettet 20-25 mm i retning af afløbsrøret – Sørg samtidig for at gummivinklen monteres korrekt på toilettet. Fastgør toilettet ved at stramme møtrikkerne "Nuts E" (se tegning). Når møtrikkerne spændes hæves den rustfri plade og toilettet fastgøres.

**BEMÆRK - Undlad at overspænde møtrikkerne, med risiko for skade på porcelænskålen og undlad også at stramme eller løsne skruerne "Screws F" (se tegning).**

- 7) Afslut med at fastgøre spændebånd, vand og monter sæde/låg. (fug evt. med sanitetssilikone).

